

ICS 29.260.20
K 35



中华人民共和国国家标准

GB 25286.1—2010

GB 25286.1—2010

爆炸性环境用非电气设备 第1部分：基本方法和要求

Non-electrical equipment for explosive atmospheres—
Part 1: Basic method and requirements

中华人民共和国
国家标准
爆炸性环境用非电气设备
第1部分：基本方法和要求
GB 25286.1—2010

*

中国标准出版社出版发行
北京复兴门外三里河北街16号
邮政编码：100045

网址 www.spc.net.cn

电话：68523946 68517548

中国标准出版社秦皇岛印刷厂印刷
各地新华书店经销

*

开本 880×1230 1/16 印张 2 字数 49 千字
2011年5月第一版 2011年5月第一次印刷

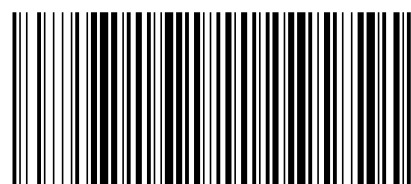
*

书号：155066·1-41899 定价 30.00 元

如有印装差错 由本社发行中心调换

版权专有 侵权必究

举报电话：(010)68533533



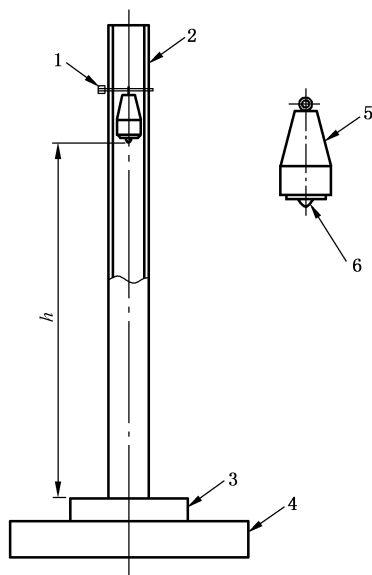
GB 25286.1—2010

2010-11-10 发布

2011-09-01 实施

中华人民共和国国家质量监督检验检疫总局
中国国家标准化管理委员会 发布

附录 D
(规范性附录)
冲击试验装置示例



- 图例：
 1——调整高度用螺栓；
 2——塑料导管；
 3——试品；
 4——钢座(质量≥20 kg)；
 5——1 kg 钢质锤体；
 6——Φ25 mm 淬火钢锤头；
 h——坠落高度。

图 D.1 冲击试验装置示例

目 次

前言	III
1 范围	1
2 规范性引用文件	1
3 术语和定义	2
4 设备类别和保护级别	4
5 点燃危险评定方法	5
6 温度	8
7 设备的非金属部件	9
8 含轻金属的设备外部部件	10
9 可拆卸零件	10
10 粘结材料	10
11 接地导电零件的连接件	11
12 透明件	11
13 型式检查和试验	11
14 标志	14
15 使用说明书	17
附录 A (规范性附录) 确认设备级别的方法	18
附录 B (资料性附录) 点燃危险评定	19
附录 C (规范性附录) 非导电材料的起电试验	23
附录 D (规范性附录) 冲击试验装置示例	24
附录 E (规范性附录) 取得防爆合格证的检验程序	25

表 B.2 (续)

点燃源(1)		防止点燃源成为有效点燃源的措施(2)	采用的阻燃措施(3)
正常运行(la)	预期故障状态(lb)		
	移动部件靠近,间隙内有粉尘	延长的谷物粉尘试验表明没有点燃危险。如果用不同的产品,应该重复试验	本部分(使用说明书)
	所有移动部件的表面温度	暴露于气体和粉尘潜在爆炸性环境中的所有部件已进行试验并且确定正常运行时的最高表面温度为 120 °C,预期故障状态下为 140 °C	本部分

点燃危害评定表明设备的最高表面温度为 140 °C,设备可以按 T3 温度组别标志。由于运动部件靠近及间隙充填有粉尘造成点燃危险,这种输送机只适用于谷物粉尘。使用其他粉尘时输送机需要附加试验。

前 言

本部分的全部技术内容为强制性。

GB 25286《爆炸性环境用非电气设备》包含以下部分:

- 第 1 部分:基本方法和要求;
- 第 2 部分:限流外壳型“fr”;
- 第 3 部分:隔爆外壳型“d”;
- 第 4 部分:固有安全型“g”(正在考虑中);
- 第 5 部分:结构安全型“c”;
- 第 6 部分:控制点燃源型“b”;
- 第 7 部分:正压型“p”(正在考虑中);
- 第 8 部分:液浸型“k”。

本部分是 GB 25286《爆炸性环境用非电气设备》第 1 部分,在技术内容上修改采用 EN 13463-1:2001《潜在爆炸性环境用非电气设备 第 1 部分:基本方法和要求》(英文版)制定。

本部分与 EN 13463-1:2001 的主要区别是:为了与 GB 3836.1 类型表述趋于一致,本部分将 EN 13463-1:2001 中的 M1、M2 级设备分别对应于本部分的 Ma、Mb 级设备;将 EN 13463-1:2001 中 II 类 G 级 1、2、3 级设备分别对应于本部分 II 类 Ga、Gb、Gc 级设备;将 EN 13463-1:2001 中 II 类 D 级 1、2、3 级设备分别对应于本部分 III 类 Da、Db、Dc 级设备;标志也做了相应的改变;另外,增加了规范性附录 E 取得防爆合格证的检验程序,删除了 EN 13463-1:2001 中与本部分无关的资料性附录 ZA。

本部分的附录 A、附录 C、附录 D 和附录 E 为规范性附录,附录 B 为资料性附录。

本部分由中国电器工业协会提出。

本部分由全国防爆电气设备标准化技术委员会归口。

本部分主要起草单位:南阳防爆电气研究所、国家防爆电气产品质量监督检验中心、郑州永邦电气有限公司、上海工业自动化仪表研究所、常州电站辅机总厂有限公司、浙江杭叉工程机械股份有限公司。

本部分主要起草人:张刚、王军、刘姮云、张庆强、张显力、徐建平、姜迎新、黄晓平。

本部分于 2010 年首次发布。